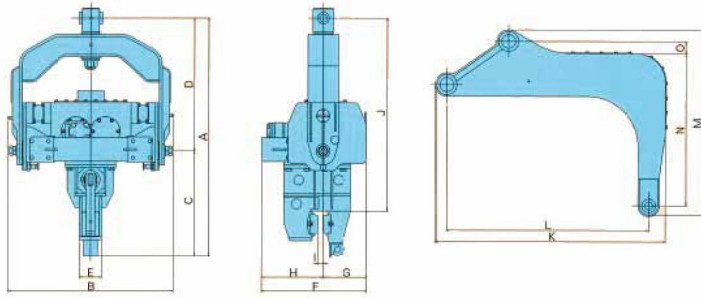


LHV



項目	単位	LHV025	LHV04
周波数(振動数)	Hz(cpm)	30.0 ~ 36.7	30.0 ~ 36.7
		(1800 ~ 2200)	(1800 ~ 2200)
本体質量	kg	490	1020
作動圧力	Mpa(kg/cm <sup>2</sup> )	19.6(200)	19.6(200)
起振力	Kn(ton)	40.2 ~ 59.8	61.3 ~ 92.2
		(4.1 ~ 6.1)	(6.3 ~ 9.4)
杭長の目安		約 3.5m まで	約 5m まで
取付油圧ショベル規格		0.25 ~ 0.35m級	0.4 ~ 0.5m級
超低騒音指定		○	○

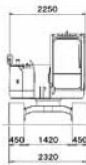
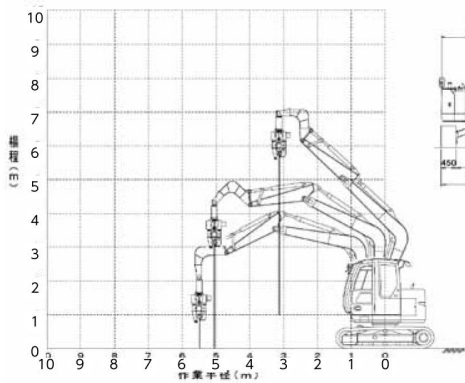


LHV04 / 調和工業株式会社

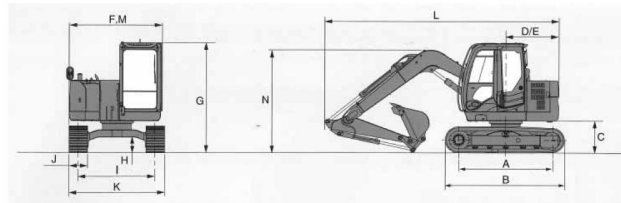
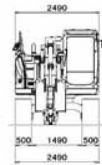
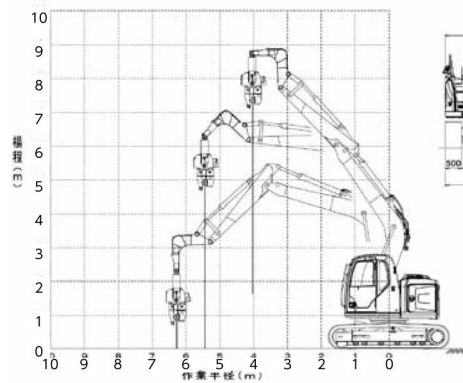
	A	B	C	D	E	F	G	H	I	J	K	L	M	N	O
LHV025	1,406	986	609	797	124	568	230	338	35	1,148	986	800	1,084	944	119
LHV04	1,619	1,144	743	876	160	723	295	428	40	1,297	1,196	1,000	1,215	1,065	129

姿勢図

0.25仕様



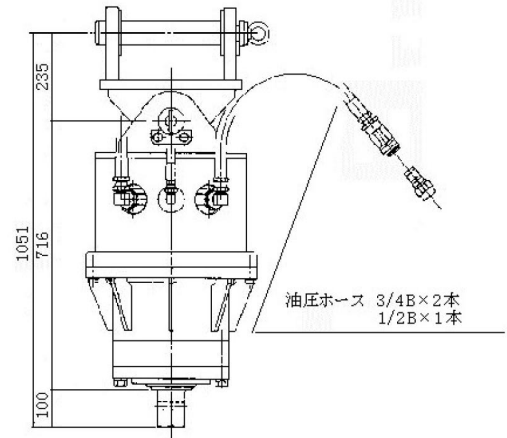
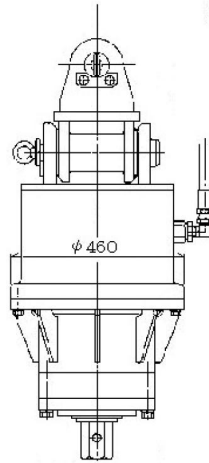
0.4仕様



型式	ZX75US	SK135SR	
A	タンブラ中心距離	2,290	2,870
B	クローラ全長	2,920	3,580
C	旋回体後部下端高さ	760	855
D	後端長さ	1,290	1,490
E	後端旋回半径	1,290	1,490
F	旋回体全幅	2,250	2,490
G	キャブ高さ(輸送時全高)	2,690	2,840
H	最低地上高	360	440
I	トラックゲージ幅	1,870	1,990
J	シュー幅	450	500
K	クローラ全幅	2,320	2,490
L	全長	5,870	7,410
M	全幅	2,320	2,490
N	ブーム高さ	2,600	2,680

## 油圧オーガー

### HO-1700



全長約1m、質量0.6tの油圧ショベル装着型油圧オーガーです。適用ショベルは0.4～0.7クラス。住宅基礎工事等の小規模施工に最適です。

※ミルクスイベル装着可能です。

型式		HO-1700	
モータ		ラジアルピストンモータ1台	
油源		油圧ショベル	
使用油源	圧力	定格	24.5Mpa(250kg/cm <sup>2</sup> )
		最高	34.3Mpa(350kg/cm <sup>2</sup> )
	流量	定格	21～168リットル/min
		最高	168リットル/min
回転速度(min <sup>-1</sup> )		5～40min <sup>-1</sup> (21～168リットル/min時)	
最大トルク(kN・m)		16.36kN・m(1.67ton・m) (24.5MPa時)(250kg/cm <sup>2</sup> 時)	
油圧ホース		3/4 <sup>B</sup> ×27.4MPa×3.2m×2本 1/2 <sup>B</sup> ×6.8MPa×1.5m×1本	
耐引抜力		49kN(5ton)	
質量		約0.6t	

## ミニアースオーガー

### EA-30

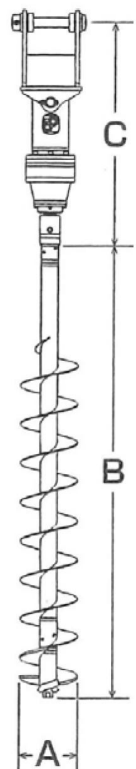
スクリュー



ヘッド



仕様図



杭打ち工事・鉄骨等の基礎工事・地盤の土質改良工事などに幅広く活用いただけます。

型式	EA-30
本体クラスの目安 ton	3～5
スクリュー径 A mm	φ200～400
スクリュー径 B mm	1160
本体長さ C mm	1110
最大使用圧力 kgf/cm <sup>2</sup>	250
最大出力トルク kgf・m	225
回転速度 rpm	75(40L/min時)
重量 kg	80
アダプタータイプ	○